



RANCANG BANGUN MESIN SERUT KELAPA PORTABLE SKALA RUMAH TANGGA DENGANKAPASITAS 24 KG/JAM

Abi Sakti Nurcahya¹⁾*, Yoyok Winardi²⁾, Kuntang Winangun³⁾, Nanang Suffiadi Ahmad⁴⁾

^{1,2,3,4)} Program Studi Teknik Mesin, Fakultas Teknik, Universitas Muhammadiyah Ponorogo, Jl. Budi Utomo No. 10, Ronowijayan, Kecamatan Ponorogo, Kabupaten Ponorogo, Jawa Timur Kode Pos 63471

e-mail: abisakti12345@gmail.com

ABSTRAK

Seiring dengan perkembangan zaman, teknologi diciptakan untuk mempermudah manusia dalam melakukan pekerjaannya dan agar mendapatkan hasil yang lebih maksimal salah satunya terciptanya mesin pematut kelapa. Mesin pematut kelapa merupakan salah satu produk mesin yang berfungsi sebagai alat untuk menghancurkan daging buah kelapa dengan tujuan untuk memperoleh santan. Terciptanya mesin pematut kelapa ini di karenakan dari permasalahan yang ada dimasyarakat yang pematut kelapa dengan cara yang masih manual dan dinilai tidak efektif dan efisien. Pada rancang bangun mesin parut kelapa ini mengacu pada kapasitas 120 kg/jam. Sehingga mesin pematut kelapa ini bisa digunakan untuk lingkungan rumah tangga dan skala industry kecil. Maka rumusan masalahnya adalah sebagai berikut: Bagaimana proses pembuatan mesin parut kelapa dan bagaimanakah hasil kerja dari proses pembuatan mesin parut kelapa. Tujuan dari rancang bangun mesin parut kelapa ini adalah untuk menciptakan mesin parut kelapa yang memiliki sistem sederhana, lebih efektif dan efisien untuk digunakan serta untuk mendukung perkembangan teknologi mesin parut kelapa yang sudah ada di masyarakat dan industri kecil.

Kata Kunci : Kapasitas, Efisiensi, Parut Kelapa

ABSTRACT

Along with the times, technology was created to make it easier for humans to do their work and to get maximum results, one of which was the creation of a coconut grater machine. Coconut grater machine is one of the machine products that functions as a tool for crushing coconut meat with the aim of obtaining coconut milk. The creation of this coconut grater machine was due to the problems that exist in the community which grate coconuts in a manual way and are considered ineffective and efficient. In the design of this grated coconut machine refers to a capacity of 120 kg/hour. So that this coconut grater machine can be used for household environments and small industrial scale. Then the formulation of the problem is as follows: What is the process of making a grated coconut machine and what is the work of the process of making a grated coconut machine. The purpose of the design of this coconut grated machine is to create a coconut grated machine that has a simpler system, is more effective and efficient to use and to support the development of coconut grated machine technology that already exists in the community and small industries.

Keywords: Working capacity, efficiency, grated coconut

1. Pendahuluan

Indonesia merupakan negara tropis dengan memiliki banyak pulau dan lautan. Sehingga memungkinkan pada tiap pulau memiliki pantai dan gunung seperti diketahui bahwa disekitar pantai dan gunung akan banyak di tumbuh pohon kelapa. Buah kelapa merupakan komoditi yang memiliki banyak manfaat seperti dijadikan minyak goreng kemudian bahan makanan dan minuman. Sebagai bahan makanan dan minuman buah kelapa biar

langsung dimakan dan bisa melalui pengolahan.

Indonesia memiliki banyak suku dan beribu-ribu aneka masakan dalam setiap masakan ada yang memerlukan manfaat buah kelapa atau tidak dalam hal ini yaitu santan dari sari buah kelapa akan tetapi sering kali kita jumpai dalam rumah tangga dalam pembuatan santan masih menggunakan cara manual yaitu kelapa buah kelapa harus diparut menggunakan tangan pada papan pematut

,sehingga memerlukan waktu yang banyak dan mengeluarkan tenaga yang besar.

Dengan perkembangan teknologi akhir- akhir ini banyak diciptakan berbagai macam peralatan permesinan yang bisa digunakan untuk membantu memudahkan kerja manusia, peralatan-peralatan tersebut ada yang menggunakan motor berbahan bakar minyak maupun motor yang menggunakan listrik. Ahmad rianto dan imamuddin bahtiar mengembangkan mesin parut kelapa menggunakan bahan bakar gas dalam penelitiannya dijelaskan bahwa maksimum produksi parutan daging buah kelapa sebesar 12,647 kg/jam menghabiskan konsumsi bahanbakar gas 0,152 kg/jam dengan estimasi biaya sebesar rp 912.000 per jam [1]. hasil perbandingan mesin pamarut dan mesin pemeras dan mesin serut kelapa otomatis dengan pamarut dan pemeras manual dapat di simpulkan bahwa kelapa muda, sedang, setengah tua, dan tua yang di proses menggunakan prototype mesin pamarut dna pemeras lebih banyak dibandingkn menggunakan cara tradisional.[2]– [5]

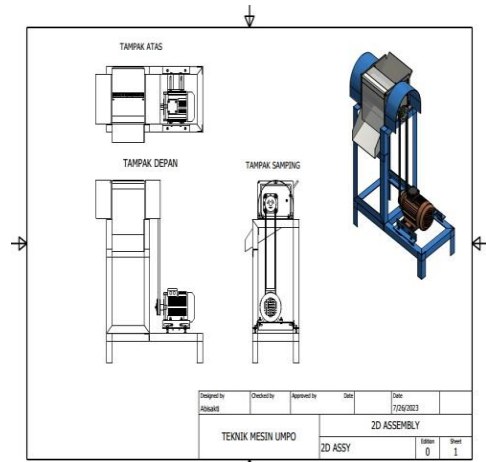
2. Metode

Untuk mempermudah pemahaman dalam perencanaan maka dibuatlah diagram alir perancangan seperti pada gambar 1

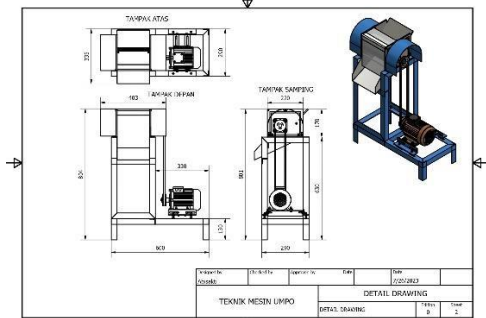


Gambar 1. Diagram Alir Perancangan

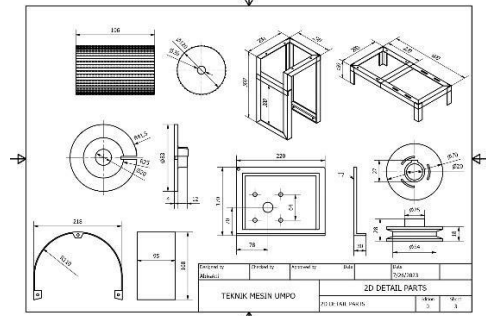
Pada tahap perancangan mesin pamarut kelapa, maka di buatn gambar kerja seperti pada gambar 2



Gambar 2. Kerangka mesin parut kelapa

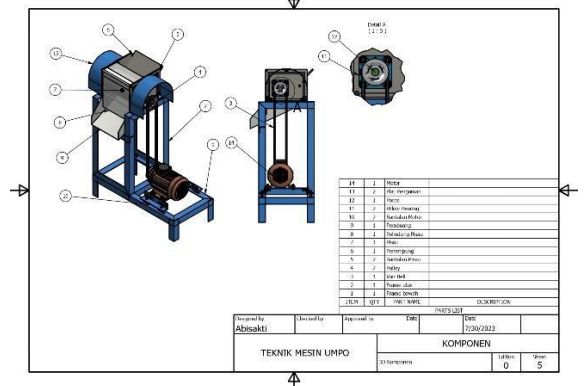


Gambar 3. Rangkaian mesin parut kelapa



Gambar 4. Desain kerangka mesin parut kelapa

Desain mesin seperti yang di tunjukan pada gambar5



Gambar 5. desain mesin parut

Kemudian dari gambar tersebut dapat dijelaskan sebagai berikut

1. Frame Bawah Untuk dudukan motor penggerak

2. Frame Atas
Sebagai dudukan pisau dan casing luar
3. Van Belt
Van belt atau linden berfungsi sebagai penyalur tenaga dari mesin ke roda.
4. Pulley
Pulley berfungsi sebagai komponen penghubung putaran yang diterima dari motor listrik kemudian di teruskan dengan menggunakan van belt yang ingin digerakkan.
5. Bantalan Pisau
Sebagai dudukan mata pisau serut kelapa.
6. Penampung
Untuk kelapa yang mau diserut kita masukan ke penampungan dulu.
7. Pisau
Pisau berfungsi sebagai alat untuk menyerut kelapa.
8. Pelindung Pisau
Pelindung pisau berfungsi untuk melindungi atau mengamankan saat terjadinya penyerutan kelapa.
9. Pembuang
Pembuangan berfungsi untuk menampung hasil penyerutan.
10. Bantalan Motor
Bantalan motor berfungsi untuk memperkuat atau menyatel motor penggerak.
11. Pillow Bearing
Pillow bearing berfungsi sebagai alas yang digunakan untuk mendukung kerja poros pada mesin.
12. Poros
Poros berfungsi sebagai poros mata pisau.
13. Plat Pengaman
Plat pengaman berfungsi untuk menghindari atau mengamankan poros saat berputar.
14. Motor
Motor berfungsi sebagai penggerak mesin serut kelapa.

1. Kerangka dan casing (penutup)
Semua elemen mesin ditopang oleh rangka yang berfungsi sebagai casing. Untuk mesin ini rangkanya terbuat dari besi siki 3x3 dibentuk menjadi beberapa bagian sebagai berikut :



Gambar 6. Rangka mesin

2. Motor penggerak



Gambar 7. motor penggerak

Motor yang digunakan pada mesin parut kelapa ini mempunyai spesifikasi sebagai berikut:

Merk : Sewing Machine Motor Model : HF-1026 N
Watt : 100 watt
Volt : 220 Volt
Putaran : 6000 Rpm

3. Sabuk dan puli



Gambar 8. sabuk dan puli

Diameter katrol motor penggerak adalah 15mm, sedangkan diameter katrol poros sudu grating adalah 45 mm. Panjang 346 mm mengelilingi sabuk.

4. Mata pisau parut



Gambar 9. pisau mata parut

Komponen kunci penting yang berfungsi sebagai alat untuk menghancurkan daging kelapa adalah bilah pisau parut. Ia memiliki paku disekeliling permukaannya yang berbentuk silinder. Pipa baja dengan diameter 50 mm dan panjang 120mm digunakan untuk membuat bilah parutan. Panjang 180 mm dan diameter 12 mm adalah porosnya. Poros mesin pamarut ini terbuat dari baja S 45 C yang memiliki kuat tarik 58 kg/mm²[6], [7]

Perhitungan gaya-gaya yang terjadi pada poros dalam proses pemindahan daya:

1). Daya rencana (kW)
 $P_d = f_c \times P$ (kW)

Keterangan:

P_d = Daya yang direncanakan (kW)

f_c = Faktor koreksi

P = Daya yang ditransmisikan

Tabel 1. faktor koreksi daya yang ditransmisikan, Daya yang akan ditransmisikan	f_c
Daya rata-rata yang diperlukan	1,2 – 2,0
Daya maksimum yang diperlukan	0,8 – 1,2
Daya normal	1,2 – 1,0

2). Daya poros / daya yang diperlukan (p)

$$P = 2 \cdot \pi \cdot N \cdot T \cdot 60$$

P = Daya poros dari poros penggerak pisau (kW)

T = Torsi (N.m) N = Putaran (rpm)

3). Torsi (T)

$$T = F \times d \text{ (N.m)}$$

F = Gaya Sentrifugal dari benda berputar / Gaya beban daging kelapa ke mata pisau(N)

d = jarak benda ke pusat rotasi (m)

a. Bagian - Bagian Mesin

Adapun bagian-bagian utama mesin adalah:

1. Motor Listrik

Tenaga penggerak awal di balik desain mesin ini berasal dari motor listrik. Kisi-kisi tersebut diputar atau digerakkan oleh motor listrik menggunakan sabuk perantara (V-belt).[8]

2. Hopper (corong) (corong)

Komponen yang disebut hopper berfungsi sebagai wadah parutan dan digunakan untuk tempat bahan yang akan diparut. Alat kisi secara khusus disebutkan di bagian ini.

3. Mata memar

Pipa besi yang membentuk mata jeruji ini dipotong menjadi paku-paku kecil dipermukaannya sehingga lecet dapat meninggalkan bekas pada bahan tersebut. Parutan corong (tempat keluarnya hasil parutan) Bagian inilah tempat keluarnya hasil parutan.[9]

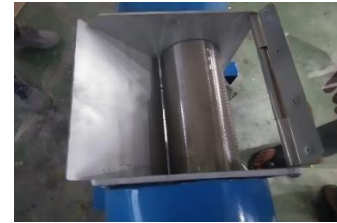
4. Proses Pamarutan Kelapa

Proses cara pamarutan kelapa adalah sebagai berikut:

- Siapkan mesin dan alat
- Penyiapan bahan
- Hidupkan mesin
- Masukan bahan ke mesin
- Buah kelapa nanti akan di proses otomatis
- Tinggal menunggu hasil parutan (hasil penyelepan)
- Jika sudah matikan mesin

5. Komponen-komponen lainnya :

- 2 buah bantalan gelinding dengan nomor 6201
 - Saklar (tombol ON/OFF)
 - Kabel
 - Baut dan mur
 - Baut sekrup
 - Handle
6. Perakitan mesin



Gambar 10. perakitan kedua casing samping, mata pisau parut, casing tengah dan casing bawah



Gambar 11. Perakitan Kerangka dan penggerak

7. Hasil rangkaian mesin parut kelapa



Gambar 12. Rangkaian mesin parut kelapa

3. Hasil dan Pembahasan

3.1 Pengujian mesin

Langkah selanjutnya adalah memverifikasi fungsi mesin setelah proses desain dan produksi mesin parut kelapa. Uji kinerja ini bertujuan untuk memastikan apakah mesin bekerja sesuai dengan konsep desain.

Bahan yang diperlukan untuk pengujian mesin:

- Satu buah kelapa dengan diameter luar 130mm dan tebal 12 mm dibelah empat, dengan tujuan agar lebih mudah dimasukkan kedalam mesin.
- 1 Kg kelapa
- Stopwatch

3.2 Prosedur pengujian

Mesin dihidupkan, kelapa yang telah dipotong-potong dimasukkan satu per satu, dan stopwatch diaktifkan dimulai dengan penambahan potongan kelapa pertama dan berlanjut sampai semua potongan kelapa telah diparut. Waktu yang dibutuhkan pamarut untuk memarut satu buah kelapa dihitung dengan menggunakan stopwatch.[10], [11]

3.3 Hasil Pengujian

Berdasarkan hasil uji kinerja mesindapat diambil kesimpulan bahwa:

1. Untuk memarut satu buah kelapa yang berbobot 0.4 Kg dengan waktu 1 menit.
2. Untuk memarut 1 kg kelapa diperlukan waktu selama 2.5 menit.

4. Kesimpulan

Hasil perancangan mesin parut kelapa adalah sebagai berikut:

1. Dimensi mesin: panjang 365 mm, lebar 150 mm, dan tinggi 200 mm.
2. Penggerak utama mesin ditenagai oleh motor listrik dengan daya input 100 watt dan tegangan 220 volt.
3. Setiap pulley pada sistem transmisi memiliki diameter 45 mm untuk grate blade shaft pulley dan 15 mm untuk pulleymotor.
4. Satu butir kelapa dengan diameter luar 130mm dan tebal 12 mm dapat diparut dalam waktu satu menit menggunakan mesin pamarut kelapa, dan satu kilogram kelapa dapat diparut dalam waktu 2,5 menit.

Ucapan Terimakasih

Pada kesempatan ini penulis mengucapkan terimakasih yang sebesar besarnya terutama kepada :

1. Seluruh anggota lab Universitas Muhammadiyah Ponorogo.
2. Seluruh teman teknik mesin angkatan 2016

DAFTAR PUSTAKA

- [1] A. Rijanto Dan I. B. Efendi, "Rancang BangunMesin Parut Kelapa Dengan Menggunakan Bahan Bakar Gas," *Warta Ihp*, Vol. 35, No. 2, 2018.
- [2] O. Wiro Musli, "Rancang Bangun Alat Parut Kelapa Otomatis Berbasis Atmega8535," 2021.
- [3] A. Fauzie Akbar, P. Hartono, Dan A. Raharjo, "Perencanaan Mesin Pamarut Kelapa Beserta Pemereras Hasil Parutan," *Jurnal Universitas Islam Malang*.
- [4] R. Alianda, M. Halil, Dan E. Tonadi, "Rancang Bangun Mesin Parutan Kelapa Skala Rumah Tangga Dengan Kapasitas 10 Kg/Jam," *Majalah Teknik Simes*, Vol. Xx. No. X, Hlm. 1–10.
- [5] F. Maulidani Izzulhaq Dkk., "Rancang Bangun Mesin 2 In 1 Pamarut Dan Pemereras Jahe", [Daring]. Tersedia Pada: <https://journal.atim.ac.id/>
- [6] R. Alianda, M. Halil, Dan E. Tonadi, "Rancang Bangun Mesin Parutan Kelapa Skala Rumah Tangga Dengan Kapasitas 10 Kg/Jam," *Majalah Teknik Simes*, Vol. Xx. No. X, Hlm. 1–10.
- [7] G. Gundara Dan S. Riyadi, "Rancang Bangun Mesin Parut Kelapa Skala Rumah Tangga Dengan Motor Listrik 220 Volt".
- [8] Faisz Kasifalham, Bambang Dwi Argo, Dan Musthofa Lutfi, "Uji Performansi Mesin Pamarut Kelapa Dan Pemereras Santan Kelapa,"*Keteknikan Pertanian Tropis Dan Biosistem*, Vol. 1, No. 3, Hlm. 204–212, 2013.
- [9] L. Roha Tambunan Dan R. P. Silaban, "Rancang Bangun Mesin Pemotong RumputDengan Daya Penggerak Motor Bensin."
- [10] J. Sains, A. Supratman, S. Panca Priyana, P. Studi Teknik Mesin, Dan S. Tinggi TeknologiDuta Bangsa Jl Kalibaru Timur Kel Kalibaru Medan Satria Kota Bekasi, "Rancang BangunMesin Pamarut Kelapa Dengan Kapasitas 40 Kg/Jam," 2019.
- [11] T. U. Adi Subekhi, A. Maullana, Dan Wawan, "Kaji Ulang Rancang Bangun Mesin Parut Kelapa Portable Kapasitas 7.5 Kg/Jam DenganDaya 125 Watt."